

Steketakke 2500W

BRUKSANVISNING



Les dette heftet grundig før bruk og ta vare på det for senere bruk

Modellnr.: HR-005

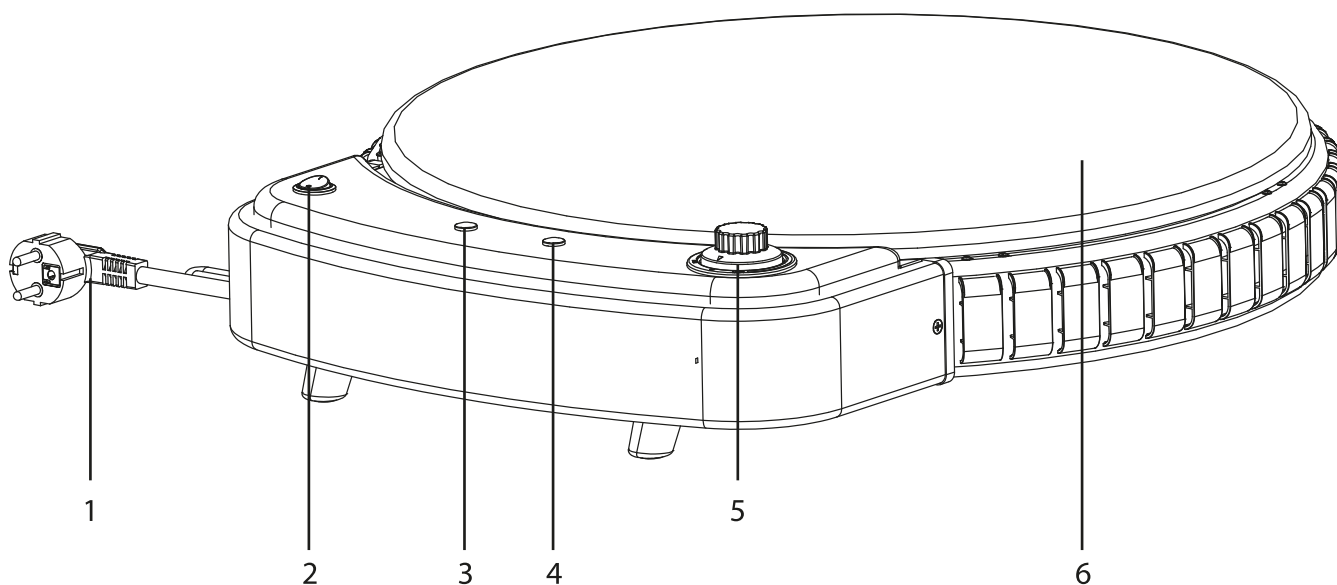
VIKTIG SIKKERHETSINFORMASJON

Følg sikkerhetsreglene nedenfor før du bruker steketakken:

1. Les alle instruksjonene.
2. Hold deg unna den varme overflaten når du bruker håndtak eller knapper.
3. Kontroller at strømforsyningen til stikkontakten er i henhold til merkedataene på produktet før bruk.
4. Dypp aldri strømkabelen eller pluggen i vann eller annen væske.
5. Hvis strømkabelen eller pluggen er skadet eller det er en feil på apparatet, skal du slutte å bruke det umiddelbart.
6. Defekte deler må bare skiftes ut med originale reservedeler. Bare originale reservedeler garanterer at sikkerhetsreglene er oppfylt.
7. Ikke la barn bruke apparatet uten tilsyn av voksne.
8. Ta alltid pluggen ut av stikkontakten og la apparatet avkjøles før du rengjør det.
9. Ikke bruk utstyr som ikke fulgte med apparatet, da bruk av annet tilbehør sammen med apparatet kan forårsake brann, elektrisk støt eller andre personskader.
10. Ikke egnet for utendørs bruk.
11. Oppbevares unna varmekilder.
12. Apparatet blir svært varmt under bruk. Hvis det flyttes mens det er varmt, kan du få forbrenninger.
13. Vær svært forsiktig når du flytter apparater som inneholder varm olje eller annen væske.
14. Ikke egnet til andre formål enn det apparatet er beregnet for.
15. Bruk ikke eksternt tidsur eller fjernstyringsutstyr sammen med dette apparatet, heller ikke tilbehør som ikke anbefales av produsenten.
16. Legg aldri plastfolie eller metallfolie over mat, da dette kan skade steketakken eller til og med resultere i brann. Ikke la mat avkjøles på steketakken, fjern maten når den er varm.
17. Ikke bruk skarpe redskaper eller redskaper av metall på platen, da dette vil skade slippbelegget. Bruk redskap av tre eller plast.
18. Ikke egnet for barn eller personer med svekkede mentale evner eller manglende erfaring, med mindre de får hjelp og veiledning av personer som er ansvarlig for deres sikkerhet.
19. Barn må være under oppsyn for å sikre at de ikke leker med steketakken.
20. Hold apparatet fritt for brennbare materialer.
21. Advarsel - "Varme flater". Det genereres varm damp fra steketakken under bruk. Iverksett egnede tiltak for å unngå å bli skadet eller skåldet.
22. Ved et eventuelt strømbrudd, skal du koble apparatet fra strømforsyningen for å hindre utilsiktet oppstart.
23. Kun til bruk i private husholdninger.
24. Ta vare på denne bruksanvisningen.

GENERELL BESKRIVELSE

- | | |
|-------------------------|---------------------------|
| 1. Strømplugg | 2. Bryter |
| 3. Strømindikator (rød) | 4. Strømindikator (grønn) |
| 5. Temperaturhjul | 6. Stekeoverflate |

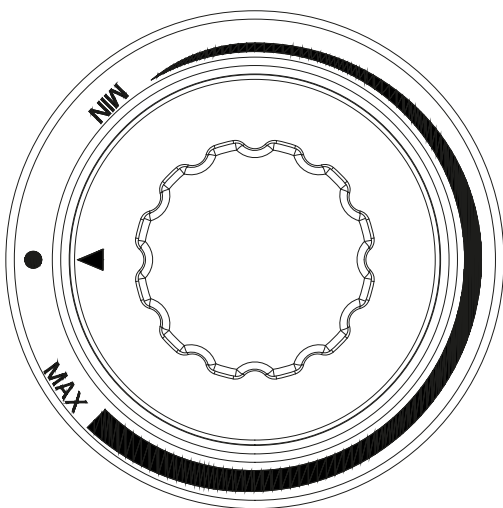


FØR FØRSTEGANGS BRUK

1. Pakk ut produktet, ta ut alt tilbehøret og ta av all emballasje.
2. Sett på produktet minst én gang før du tar det i bruk. Vri bryteren til MAX (rundt 265°C). Vent til den grønne indikatorlampen slukker og still termostatbryteren til laveste innstilling. Etter ca. 15 minutters avkjøling kan du bruke apparatet i henhold til bruksanvisningen.

BRUK

1. Før bruk skal du rengjøre belegget på stekeflaten med en fuktig klut. Når alt er klart kan du slå på.
2. Velg egnet temperatur ved å justere på termostadbryteren. Driftsindikatoren (grønn) lyser for å indikere varmeprosessen, og slukker når temperaturen har nådd den forhåndsinnstilte verdien. Klar til steking!
3. For å lage pitabrød vrir du bryteren til middels varme og venter til den grønne indikatorlampen slukker. Deretter legger du utrullet deig på stekeflaten, løfter av og til på emnene for å se hvor langt stekeprosessen har kommet. I utgangspunktet må pitabrød stekes i flere minutter på hver side avhengig av tykkelse. For steking av crepes, skal crepen snus etter omtrent 30 sekunder og stekes på den andre siden til gyllenbrun. Hvis maten stekes for lenge, vil den bli tørr og hard.
4. Apparatets overflate er varm under oppvarming og steking. Hold deg på avstand fra metallflaten. Berør aldri metallflaten under stekeprosessen, flytt heller aldri apparatet mens det er varmt.
5. Kontroller om maten er ferdigstekt. La den steke litt til hvis du er i tvil. Når maten er ferdigstekt, tar du på grillvotter og tar av maten med kjøkkenredskaper i tre.
6. Trekk ut pluggen etter bruk og ikke berør den varme flaten før den er avkjølt. Ikke rengjør stekeflaten før den er helt avkjølt.
7. Temperaturer: (trinnløs justering mellom 50-265°C).



Bryterinnstilling

50-100°C

150°C

200°C

265°C

Funksjon

Holde maten varm.

Fjærkre, fisk.

Crepes, kjøtt.

Pitabrød, steking av kjøtt.

(Innstillingene over er standardinnstillinger og kan endres avhengig av individuelle ønsker og behov).

ADVARSEL

1. Ikke flytt apparatet under steking.
2. Det genereres varm damp under stekeprosessen. Bruk grillvotter når du håndterer maten på apparatet for å unngå å brenne deg.
3. Bruk aldri apparatet i nærheten av brennbare materialer som f.eks. gardiner.
4. Vær forsiktig når du steker mat med høyt fettinnhold. Varmt fett kan sprute og forårsake brannskader.
5. Ikke hell væske på varm stekeplate. Hvis det kommer væske på den varme stekeplaten, vil den sprute og fordampe svært raskt. Dette kan føre til personskader.

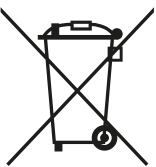
RENHOLD OG VEDLIKEHOLD

1. Før rengjøring skal du slå av strømforsyningen og sjekke at apparatet er helt avkjølt.
2. Rengjør stekeplaten med varmt vann eller i oppvaskmaskin, og la den tørke helt før den settes bort til lagring.
3. Platen kan rengjøres med en fuktig klut. Ikke bruk metallredskaper som kniver, gafler eller kraftige skuresvamper, da du kan skade belegget på stekeplaten. Med riktig vedlikehold kan stekeplaten brukes i mange år.
4. Bruk en myk vaskeklut for å fjerne smuss og oljerester fra stekeplaten. Fukt vaskekluten, vask over og skyl kluten. Tørk apparatets overflate med en tørr klut. Dersom apparatet ikke er rent, vask over igjen med litt mildt oppvaskmiddel (ikke bruk andre rengjøringsmidler).

Oppbevaring

1. Kontroller at apparatet er helt rent før det settes bort til lagring.
2. Lagre også tilbehøret.
3. Fest strømledningen.
4. Lagre apparatet på et tørt og kjølig sted, utilgjengelig for barn.

Korrekt kassering av produktet



Dette merket betyr at dette produktet ikke må kastes sammen med vanlig husholdningsavfall i hele EU. For å hindre eventuelle skader på miljø og mennesker pga. ukontrollert deponering av avfall må det resirkuleres på en forsvarlig måte slik at materialene kan brukes på nytt. For å returnere et brukt apparat må du bruke ditt lokale retur- og renovasjonssystem, eller kontakt forhandleren der du kjøpte apparatet. De kan ta imot dette produktet for miljøvennlig resirkulering.

Steketakke 2500W

KONTAKTINFORMASJON

Firma:	Europris AS
Postadresse:	Postboks 1421, 1602 Fredrikstad
Besøksadresse:	Dikeveien 57, 1661 Rolvsøy
Sentralbord:	+47 69 39 66 00
Nettside:	www.euopris.no